



Planck[®]
technologies

PKR1-7000



ARRANCADORES SUAVES

FICHA TECNICA

1. Bypass incorporado
2. Múltiples protecciones
3. Ahorro de espacio
4. Control trifásico
5. Comunicación opcional
6. Fácil de controlar



5526012906 - 5586255312
www.plancktechnologies.com



PKR1-7000 series 
Arrancador Suave con Bypass Integrado

Arrancador Suave con Bypass Integrado





PKR1-7000 series Arrancador Suave con Bypass Integrado

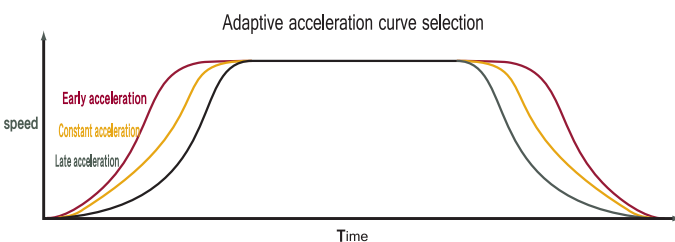
► Mas Control

- El arrancador suave PKR1-7000 adopta una nueva generación de tecnología de arranque suave, y el control de aceleración adaptable le permite controlar la curva de aceleración del motor y la curva de desaceleración a un nivel sin precedentes.
- El arrancador suave lee el rendimiento del motor durante el arranque y la parada y ajusta su control para lograr los mejores resultados. Simplemente seleccione la curva que mejor se adapte a su tipo de carga y el arrancador suave se asegurará automáticamente de que la carga se acelere con la mayor suavidad posible.

► Características

- PKR1-7000 es un arrancador suave muy inteligente, muy fiable y fácil de usar. PKR1-7000 es una solución perfecta con funciones de nuevo diseño para una configuración rápida o un control más personalizado. Su desempeño incluye:
- SCKF Una gran pantalla LCD que muestra comentarios en varios idiomas
- Tablero de operación montado a distancia
- Programación intuitiva
- Funciones avanzadas de control de arranque y parada
- Una serie de funciones de protección del motor
- Amplio monitoreo de rendimiento y registro de eventos

► Control de aceleración



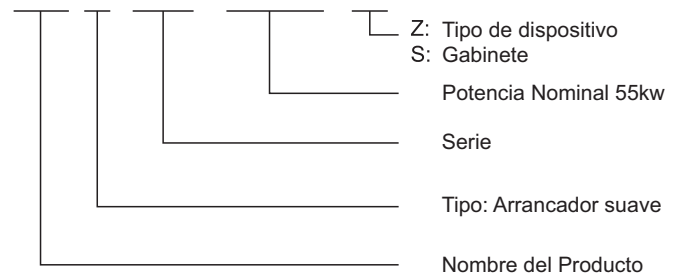
La aceleración adaptativa ofrece tres curvas de arranque y parada para adaptarse a sus necesidades. PKR1-7000 simplifica la instalación y operación del sistema de arranque del motor, reduciendo así el costo de instalación y reduciendo el costo Tiempo de instalación corto

► Fácil de Usar

- PKR1-7000 es fácil de usar durante la instalación, la depuración y el funcionamiento, así como durante la resolución de problemas. La configuración rápida permite que la máquina funcione rápidamente y muestre mensajes de disparo en lenguaje real que indican exactamente qué salió mal.
- La línea de entrada de control se puede seleccionar desde la parte superior, inferior o izquierda, lo cual es muy flexible. El exclusivo dispositivo de acceso y fijación de cables hace que la instalación sea más rápida y ordenada.
- Pronto experimentará lo fácil que es usar PKR1-7000.

► Selección del modelo

PK R1 7000 - □ □ □ - ZS



5,5kW- 55kW 75kW- 110kW 132kW- 350kW 400kW- 800kW

(el rango de potencia de 5.5kw - 400kw es normal 380v
Se requiere 220v y 690v debe pedirse por separado)



► Visualización de idioma en tiempo real

PKR1-7000 muestra comentarios en lenguaje real y no tiene que buscar el código para ver qué está pasando. El seguimiento del rendimiento del motor nunca ha sido tan fácil, gracias a las pantallas de medición en tiempo real y los 99 registros de eventos con detalles operativos y de rendimiento con marca de tiempo.



► Pantalla Grafica

En muchos casos, no usamos palabras, pero usamos diagramas de rendimiento del motor en tiempo real y diagramas de corriente para ilustrar rápida y claramente el funcionamiento del motor.



► Instalación de Display remoto

Con un kit de montaje de panel opcional, el panel se monta fácilmente fuera del gabinete.

Si se instalan múltiples arrancadores suaves en un solo gabinete para facilitar el control centralizado en un solo lugar, se puede obtener toda la información relevante.

También se pueden montar varios monitores uno al lado del otro para diagnosticar problemas rápidamente.

(después de la instalación, el nivel de protección es Ip65)

► Medición y Monitoreo

PKR1-7000 muestra mucha información y puede reemplazar medidores de potencia adicionales (A, kW, kVA, pf).

► Programar múltiples dispositivos

Al programar varios dispositivos, los datos se pueden descargar inmediatamente insertando el tablero operativo en diferentes arrancadores

Arrancador Suave con Bypass Integrado

▶ Parada mas suave.

El paro suave también se puede controlar con precisión, adecuado para aplicaciones donde se requiere un paro suave más suave, que puede reducir en gran medida o incluso eliminar el efecto de golpe de ariete.

▶ Mas Inteligente.

PKR1-7000 le permite controlar el arranque del motor. Puede elegir el mejor método de control de arranque suave según los requisitos de la aplicación.

Para aplicaciones que requieren un control preciso de la corriente de arranque del motor, SCKR1-7000 proporciona un modo de arranque de rampa de corriente o corriente constante para su elección.

▶ Simulación.

La función de prueba verdadera le permite probar las condiciones de trabajo del arrancador suave, el circuito de control externo y el equipo relacionado sin necesidad de encender el arrancador suave.

- ▶ Simulación de funcionamiento: simule el arranque, funcionamiento y parada del motor
- ▶ Simulación de protección: simula la activación.
- ▶ Simulación de señal: señal de salida de simulación.



▶ Bypass - Contactor.

No es necesario instalar el contactor de derivación externo, el nuevo contactor de derivación incorporado, en comparación con el contactor de CA ordinario, el rendimiento mejoró 3 veces, la disipación de calor 2.6 veces, la seguridad 25%, el ahorro de energía 20% vida útil hasta 100,000 veces.

▶ Freno.

Para grandes cargas de inercia, PKR1-7000 incorpora el último algoritmo de frenado de kc, lo que le permite controlar con precisión el tiempo de parada del motor, lo que da como resultado una mayor productividad

▶ Operación Avanzada.

PKR1-7000 tiene muchas funciones avanzadas que pueden cumplir con los requisitos únicos de la aplicación.

- ▶ Bombeo (por ejemplo, aplicaciones de cabeza alta)
- ▶ Compresor (control de carga optimizado)
- ▶ Sierra de cinta (fácil alineación de las hojas)
- ▶ Sistema de riego (temporizador incorporado)

▶ Fácil Instalación.

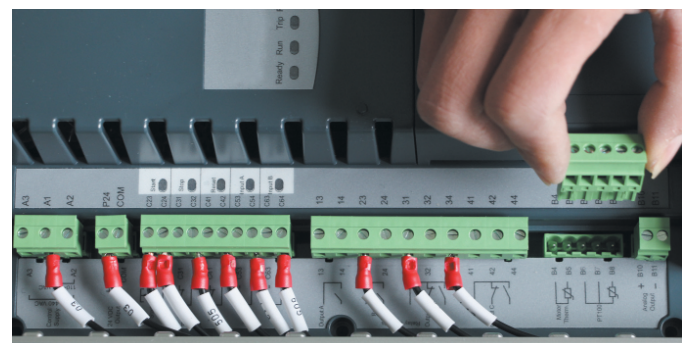
If the motor control center space is limited, use the compact design of SCKR1-7000 can save space and eliminate unnecessary trouble. Built-in bypass contactors, built-in monitoring and indicators, and numerous control built-in input and output functions reduce the space and cost of external installation and simplify installation.

▶ Conectores removibles y conectores unicos.

Con la barra de cableado de control de enchufar y tirar, es fácil de instalar.

Simplemente desconecte cada barra de cableado y vuelva a insertar la barra de cableado después de conectar.

Los cables se pueden organizar utilizando el enrutamiento de cable flexible PKR1-7000 que se puede ejecutar desde la parte superior, izquierda o inferior.



PKR1-7000 series Arrancador Suave con Bypass Integrado

Introducción a las Funciones del arrancador suave.



Función de Inicio.

- ▶ Aceleración adaptativa.
- ▶ Modo de arranque de corriente constante .
- ▶ Modo de arranque de corriente constante .
- ▶ Impulso de Arranque

Función de Parada.

- ▶ Desaceleración adaptativa
- ▶ Parada suave TVR
- ▶ Forma de frenado
- ▶ Parada.

Panel.

- ▶ Opciones de instalación remota.
- ▶ Indicador LED de estado.
- ▶ Pantalla legible.
- ▶ Comentarios en lenguaje real.
- ▶ Selección multilingüe.
- ▶ Botón de acceso directo.

Proteccion.

- ▶ Modelo térmico del motor
- ▶ Protección totalmente personalizable
- ▶ Entrada de termistor del motor
- ▶ La secuencia de fases
- ▶ Baja Corriente
- ▶ Sobrecorriente instantánea
- ▶ Entrada de disparo auxiliar
- ▶ Sobrecalentamiento del radiador
- ▶ Tiempo de arranque
- ▶ Frecuencia
- ▶ Cortocircuito SCR
- ▶ El circuito de alimentación
- ▶ Conexión eléctrica
- ▶ Falla Rs485
- ▶ Motor sobrecargado
- ▶ Desbalance de corriente
- ▶ Defecto a tierra (opcional)

Otras Características.

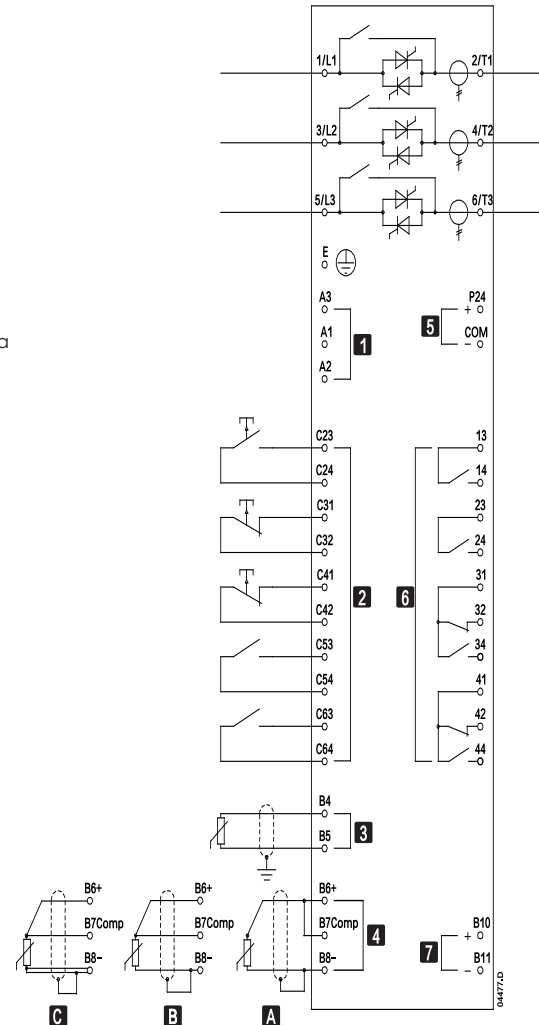
- ▶ Tiempo de espera de comunicación de arranque
- ▶ Viaje de comunicación de red
- ▶ Detección automática de conexión externa
- ▶ Arranque/parada automática programable
- ▶ Fuente de alimentación auxiliar de 24 V CC.
- ▶ Sobrecalentamiento del radiador
- ▶ Entrada PT100 (RTD)
- ▶ Reloj en tiempo real con batería de respaldo
- ▶ Paso forzado incluso si el componente de potencia falla, también puede elegir trabajo continuo. Esta Producción no se interrumpirá cuando se tomen medidas.
- ▶ Funciones de avance a baja velocidad y retroceso a baja velocidad.
- ▶ Tarjeta de extensión 1/0 (opcional)



PKR1-7000 series Arrancador Suave con Bypass Integrado

Diagrama de Cableado Externo.

- ▶ **Convencional**
 - Rango Actual..... 23A-1600A
 - Conexión Eléctrica Conexión Delta
 - Bypass Integrado, Incorporado o Externo
- ▶ **Fuente de Alimentación**
 - Tensión de Alimentación (L1,L2,L3)
 - PKR1-7000-XXXX-V4 200VAC-440VAC(+/-10%)
 - PKR1-7000-XXXX-V7 380VAC-690VAC(+/-10%)
 - PKR1-7000-XXXX-V7 380-690VAC(+/-10%)(solo en estrella puesta a tierra en sistemas de suministro)
 - Voltaje de control (A1,A2,A3)..... 110-220VAC(+10%/-5%)
 - o 230-440VAC(+10%/-5%)
 - 24VAC/VAC (+/-20%)
 - Frecuencia 45-66Hz
 - Start(C23, C24)
- ▶ **Entrada**
 - Entrada..... 24VCD, 8mA
 - Inicio (C23,C24) Normalmente abierto
 - Detener (C31,C32)..... Normalmente cerrado
 - Reestablecer (C41,C42)..... Normalmente cerrado
 - Entrada Programable
 - Entrada A (C53,C54) Normalmente cerrado
 - Entrada B (C63,C64)..... Normalmente cerrado
 - Termistor del Motor (B4,B5)
 - PT100RTD (B6,B7,B8)
- ▶ **Entrada**
 - Salida de Relé..... 10A @250VAC Circuito de Impedancia
 - 5A @250VAC,AC15 pf 0.3
 - Relé de Funcionamiento (23,24) Normalmente abierto
 - Salida Programable 24VCD (P24,COM)
 - Relé A (13,14) Normalmente abierto
 - Relé B (31,32,34) Normalmente abierto/Cerrado
 - Relé C (41,42,44) Normalmente abierto/Cerrado
 - Salida Analoga (B10,B11) 0-20mA o 4-20mA
 - 24VCD (P24,COM) 200mA
- ▶ **Medio Ambiente**
 - Proteccion
 - PKR1-7000-0023B~PKR1-7000-0105Blp20 & NEMA1
 - PKR1-7000-014B~PKR1-7000-1600Clp00
 - Temperatura de Trabajo -10°C+60°C
 - Temperatura de Almacenamiento -10°C+60°C
 - Humedad 5% a 95% Humedad Relativa



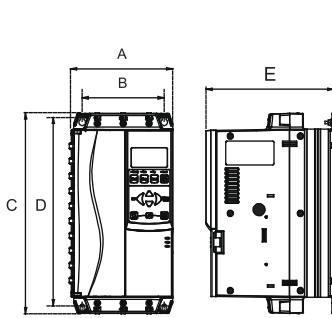
Solo los controladores con el sufijo B tienen funciones de derivación integradas.

- 1.- Tensión de Control (según Modelo)
- 2.- Puerto de Entrada de Control Remoto
- 3.- Termistor del Motor
- 4B: Terminal de entrada RTD/PT100 (2 líneas)
- 4C: Terminal de entrada RTD/PT100 (3 líneas)
- 4C: Terminal de entrada RTD/PT100 (4 líneas)
- 5.- 24VCD Terminal de Salida
- 6.- Salida de Relé
- 7.- Entrada Analoga.

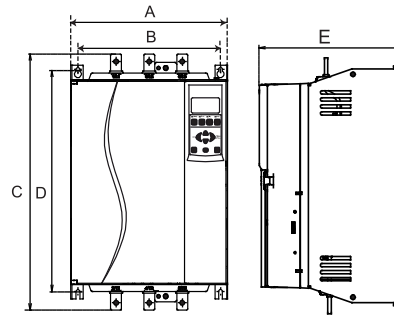
PKR1-7000 series
 Arrancador Suave con Bypass Integrado

► **Peso y medidas.**

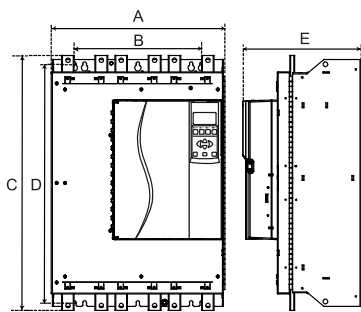
Nivel de Voltaje	Corriente Nominal de Trabajo	Potencia Nominal	Modo de Visualizacion	Para metro	Proteccion	Terminal	Capacidad de sobrecarga
380V	22A- 1600A	11kW- 800kW	Variedad de lenguajes	96pcs	24	32pcs	150%Ie,35s 200%Ie,15s
660V	15A- 1600A	11kW- 1200kW					



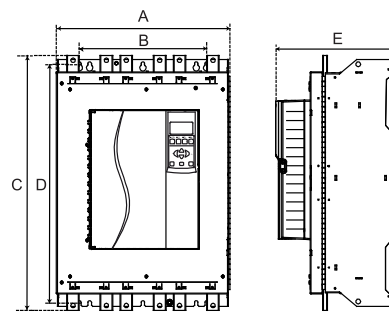
jpg 1 PKR1-7000 - 11kW~55kW



jpg 2 PKR1-7000 - 75kW~110kW



jpg 3 PKR1-7000 - 132kW~315kW



jpg 4 PKR1-7000 - 400kW~800kW

Especificaciones.	Dimensión del Contorno.			Dimensión de la Instalación mm			Dibujar
	A	C	E	B	D	d	
11kW- 55kW	156	295	223	124	278	M6	1
75kW- 110kW	282	438	250	250	380	M8	2
132kW- 315kW	430	620	296	320	600	M8	3
400kW- 800kW	600	823	393	480(240*2)	788	M8	4

► **Pase de modulo.**

Con un práctico módulo de interfaz de comunicación, EL PKR1-7000 puede realizar comunicaciones de red y USB utilizando los protocolos Profibus, DeviceNet y Modbus RTU.



► **Tarjeta de entrada y salida.**

Estas tarjetas de extensión de hardware son para usuarios que necesitan entrada y salida adicional o funcionalidad avanzada.

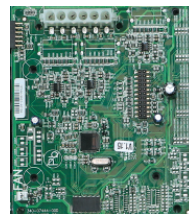
- 2 Entradas
- 3 salidas de relé
- 1 Entrada Analoga



► **RTD y Falla a Tierra.**

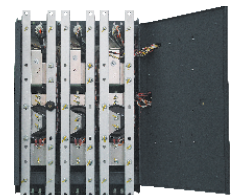
RTD proporciona las siguientes entradas adicionales:

- 6 entradas PT100RTD
- 1 entrada de falla a tierra
- Para usar la protección contra fallas a tierra,
- Necesitas usar un 1000:1



► **Configuración de Bus Ajustable.**

La línea de bus SCKR1-7000-0360c a PKR1-7000 -1600c se puede ajustar según sea necesario. Esta flexibilidad le permite optimizar el diseño del armario de distribución.



► **Protector al contacto.**

El protector de dedos evita el contacto accidental con el terminal vivo para proteger la seguridad personal. El protector de dedos es adecuado para el tipo PKR1-7000-0145b a PKR1-7000-0220b. Se puede proporcionar protección IP20 si el diámetro del cable es de 22 mm o superior.



